



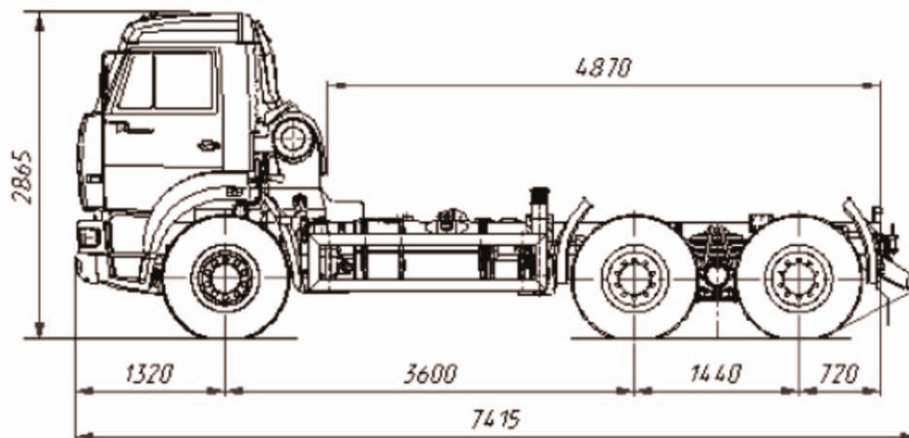
KAMAZ

ТЕХНОЛОГИИ ПОБЕДИТЕЛЕЙ



КАМАЗ 6520-1621

- Праворульная версия;
- Возможность установки спецнадстроек массой до 23 т на шасси автомобиля;
- Грузоподъемность 24 т;
- Комплектация включает коробку отбора мощности для привода дополнительных агрегатов



Габаритные размеры и внешний вид автомобиля может отличаться в зависимости от комплектации

KAMAZ 6520-1621

Технические характеристики

■ Весовые параметры:

Полная масса автомобиля, кг.....	33100
Масса перевозимого груза, кг.....	23750
Снаряженная масса, кг.....	9200
Нагрузка на переднюю ось, кг.....	4300
Нагрузка на заднюю ось, кг.....	4900

■ Двигатель:

Модель:.....	740.51-320 EURO-3
Тип:.....	дизельный с турбонаддувом, V8
Номинальная мощность, кВт (л.с.).....	235 (320)
Номинальная мощность, (нетто) кВт (л.с.).....	220 (300)
при частоте вращения к/в, об/мин	2200
Мах. крутящий момент, (нетто) Нм (кгс*м).....	1256 (128)
Рабочий объем, л.....	11,76

■ Коробка передач:

Количество скоростей.....	16
Управление.....	механическое
Низшая/высшая передача.....	13,8/0,84

■ Колеса и шины:

Тип колеса.....	дисковое
Тип шин.....	камерные
Размер шин.....	12.00 R20

■ Кабина:

Тип:.....	передняя, над двигателем
Исполнение:.....	короткая, без спального места

■ Характеристика автомобиля полной массой

Мах. скорость на высшей передаче не менее, км/ч.....	90
Наибольший угол преодолеваемого подъема, %.....	25(14)°

KAMAZ

8-800-555-00-99

www.kamaz.ru, callcentre@kamaz.org

